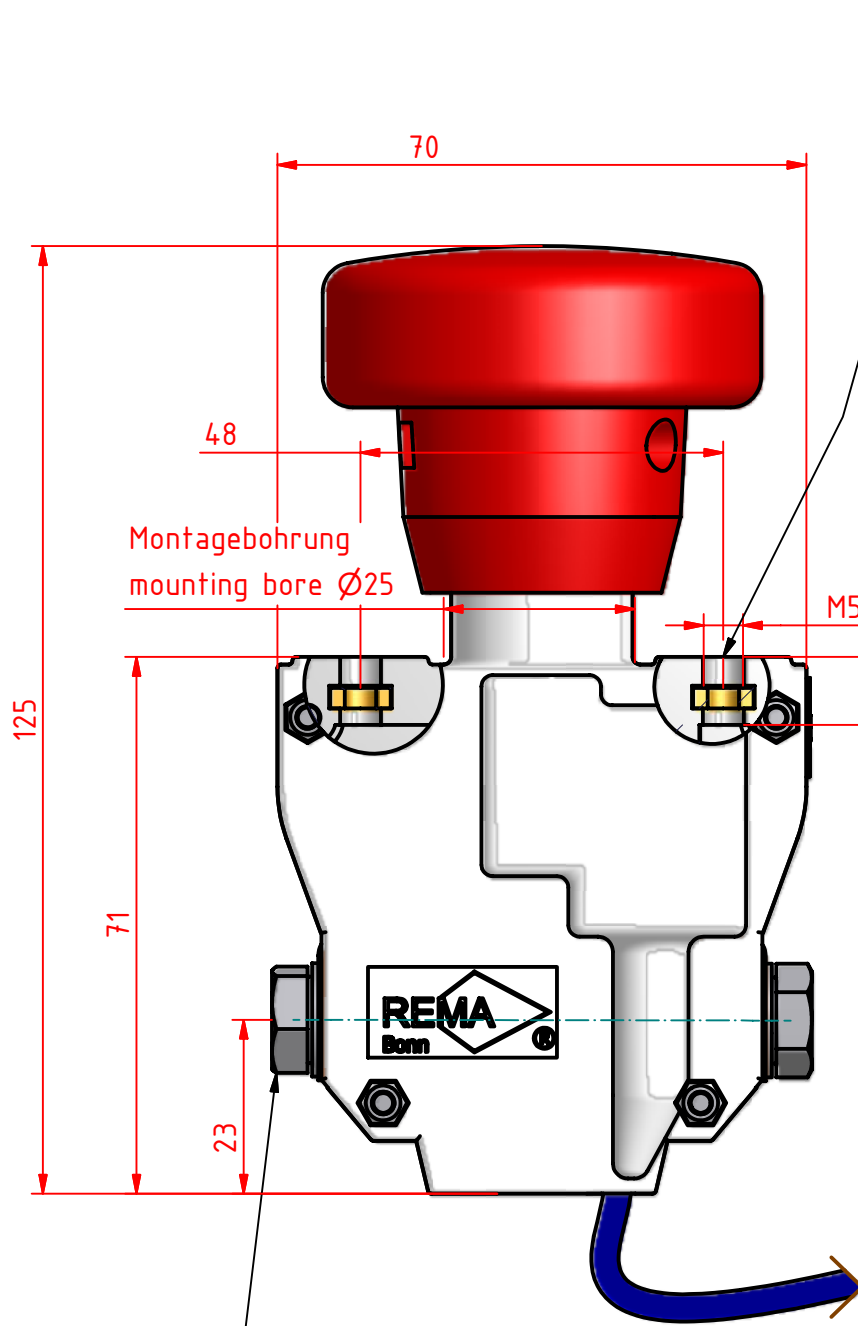
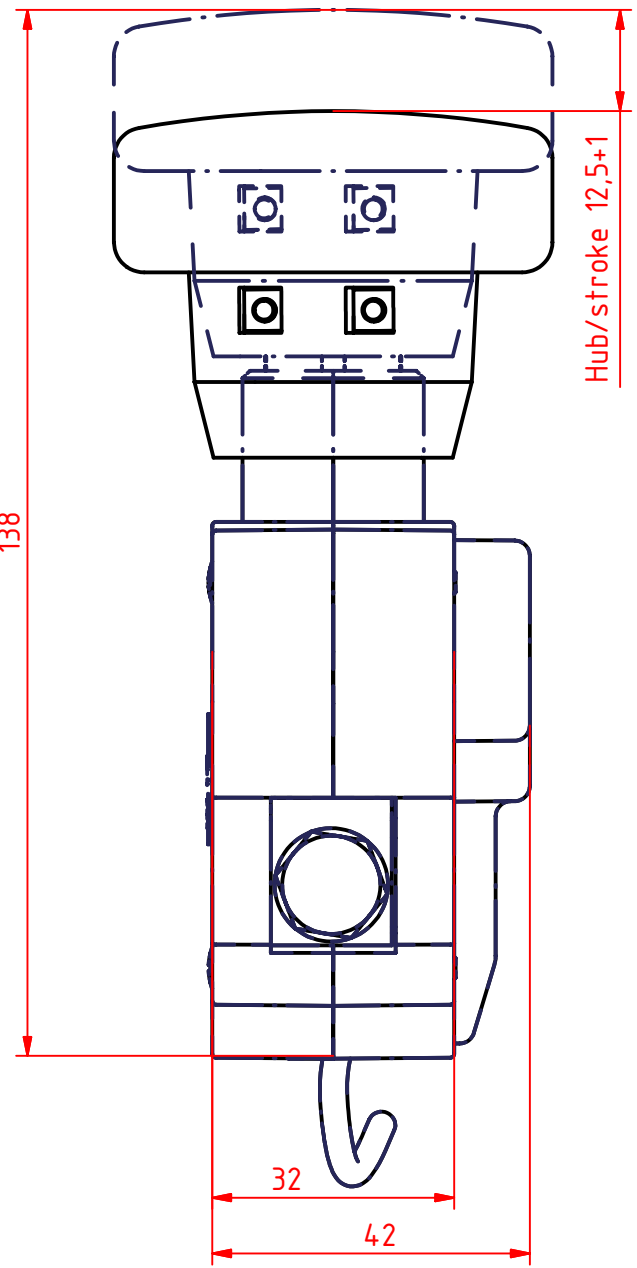


REVISION					
ZONE	REV.	ECN	CHANGES	DATE	APPROVED
				22.10.2008	r.plato

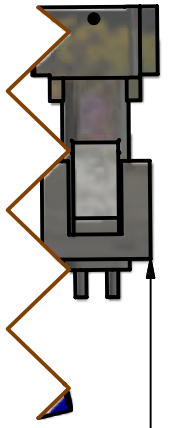


Zul. Anzugsmoment allowable torque power 6,5 Nm für Kabelanschluß for cable connection M5

Einschraubtiefe/insert max 9mm



Hub/stroke 12,5+1



AMP Steckergehäuse

Zul. Anzugsmoment allowable torque power 12 Nm für Kabelanschluß for cable connection M8x12

Dauerstrom Constant current	190 A
Nennbetriebsstrom nominal operating current	24 Volt: 250 A
	80 Volt: 190 A
zul.Einschaltstrom allowable current at make	600 A
zul. Ausschaltstrom allowable cut of current	24 V: 1000 A
	48 V: 800 A
Geräteklasse performance category	VDE 0660 Teil 102
Gebrauchskategorie category	DC 5
Isolation insulation	150V-/125VGruppe C
Schutzart system of protection	IP-00
zul. Anzugsmoment für Kabelanschluß M5	
allowable torque power - for cable connection M5	max. 6,5 Nm
zul. Anzugsmoment für Kabelanschluß M8	
allowable torque power - for cable connection M8	max. 12 Nm
für Befestigung an der Montageplatte for fastening on-to the assembling plate	3 Nm
Mechanische Lebensdauer	50.000 Schaltspiele
mechanical endurance	50.000 operations
Temperaturbereich temperature range	-35°C -55°C
Kontaktfläche contact surface	AG/Cd0 90/10

confidential document,copyright DIN 34 claims

material		tolerance	
Rev.	changes	date	name

Scale: 1:1

P/N # 8022600

Notabschalter 190A -Schlagknopf +MS-Schalter

8022600_A000_A1 KDZ

Tel: ++49/228/38204-0

1
A3

